



VRAAG 2: MEGANISMES (LOKUSSE)

Gegee:

- 'n Skematiese diagram van 'n meganisme wat bestaan uit 'n kruk OB, wat by punt B aan 'n verbindingstang AC verbind is
- Die posisie van die middelpunt O op die tekenvel

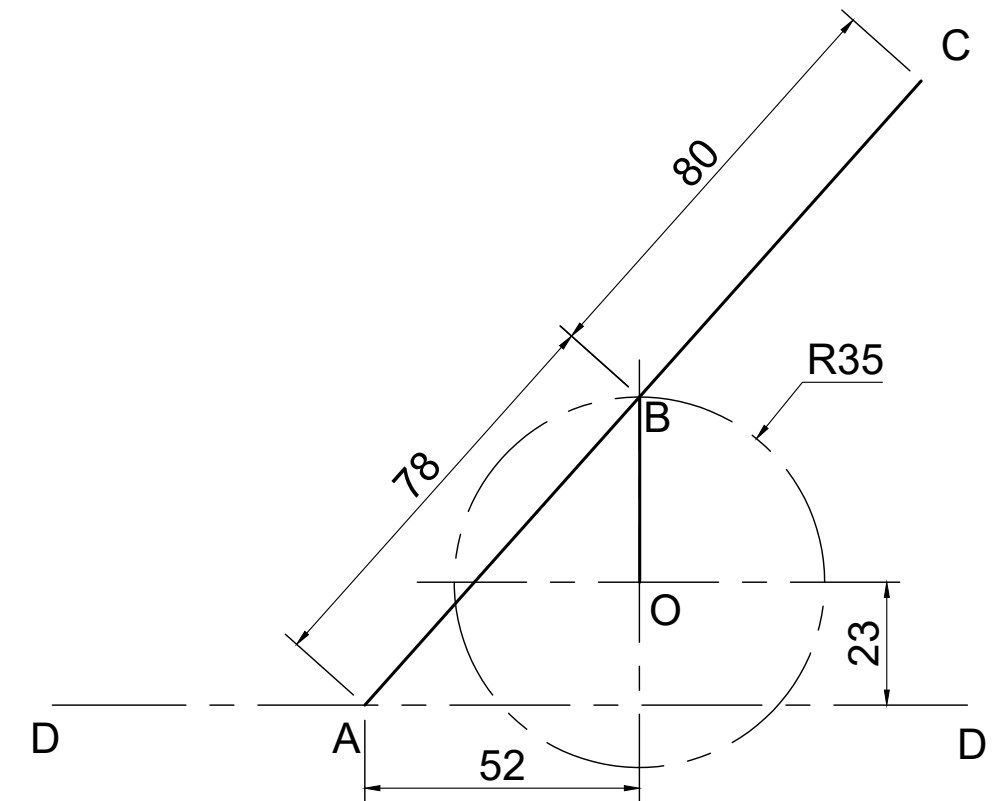
Beweging:

Soos kruk OB roteer, beweeg punt A heen en weer op die as D-D.

Instruksies:

- Teken, volgens skaal 1 : 1, die gegewe skematiese tekening van die meganisme.
- Bepaal die lokus wat deur punt C gegeneer word vir een volledige omwenteling van die meganisme.
- Tool al die nodige konstruksies. [20]

+O



ASSESSERINGSKRITERA			
1	GEGEE	6	
2	KONSTRUKSIE	7.5	
3	LOKUS + KURWE	6.5	
TOTAAL		20	



MEGANISMES	BERAAMDE TYD VIR VOLTOOIING	20 MIN	GRAAD 12	NAAM & VAN	TAAK	BLADSY
	JOU TYD VAN VOLTOOIING	MIN			14.1	50