



VRAAG 2: MEGANISMES (LOKUSSE)

Gegee:

- 'n Skematiese tekening van 'n meganisme bestaande uit 'n kruk OA, skuifstang AB, stang CD, horisontale groef FG en spligids E
- Die posisie van die senterpunt O op die tekenvel

Spesifikasies:

- Die posisie van senterpunt O, spilgids E en groef FG is vas
- Skuifstang AB is met 'n pen aan kruk OA by A verbind
- Stang CD is met 'n pen aan skuifstang AB by C verbind
- CD is 100 mm

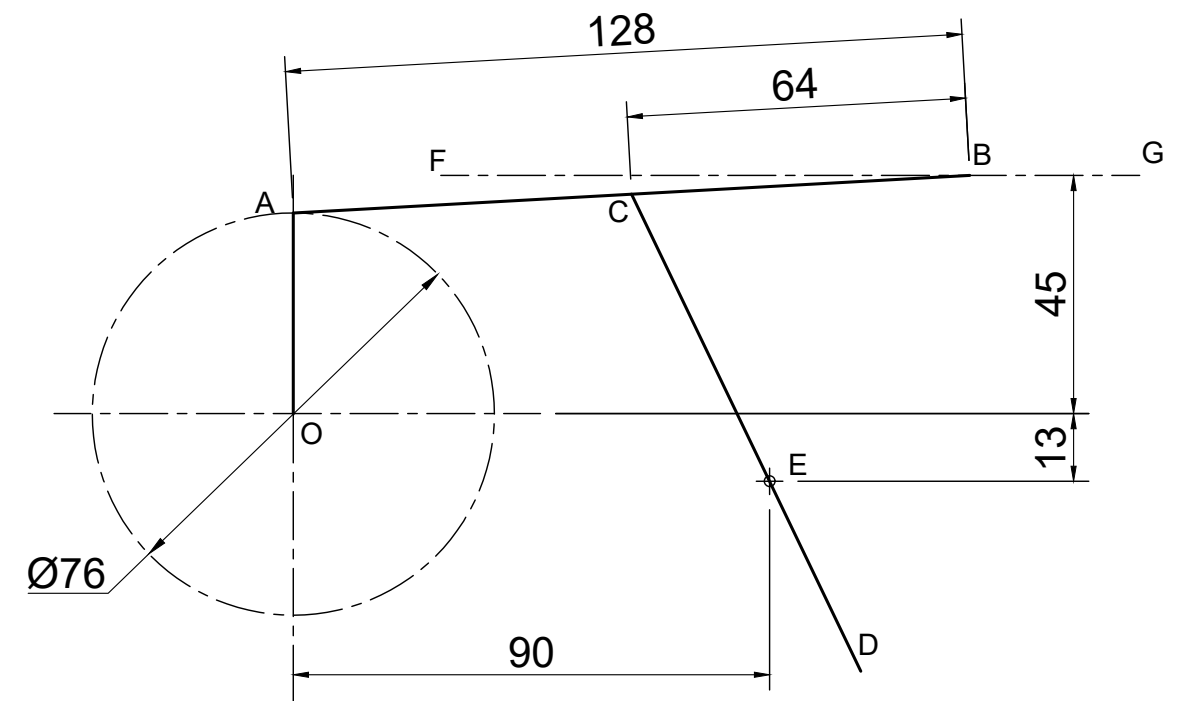
Beweging:

Soos kruk OA roteer, beweeg punt B, van skuifstang AB, heen en weer langs groef FG, en stang CD gly deur spligids E.

Instruksies:

- Teken, volgens skaal 1 : 1, die gegewe skematiese tekening van die meganisme.
- Bepaal die lokusse wat deur punt C en deur punt D gegenereer word vir een volledige omwenteling van die kruk OA.
- Tool al die nodige konstruksies. [25]

+
O



ASSESSERINGSKRITERA			
1	GEGEE	6	
2	KONSTRUKSIE	5	
3	LOKUS + KURWE	14	
TOTAAL		25	



MEGANISMES	BERAAMDE TYD VIR VOLTOOIING	20 MIN	GRAAD 12	NAAM & VAN	TAAK	BLADSY
	JOU TYD VAN VOLTOOIING	MIN			14.2	51