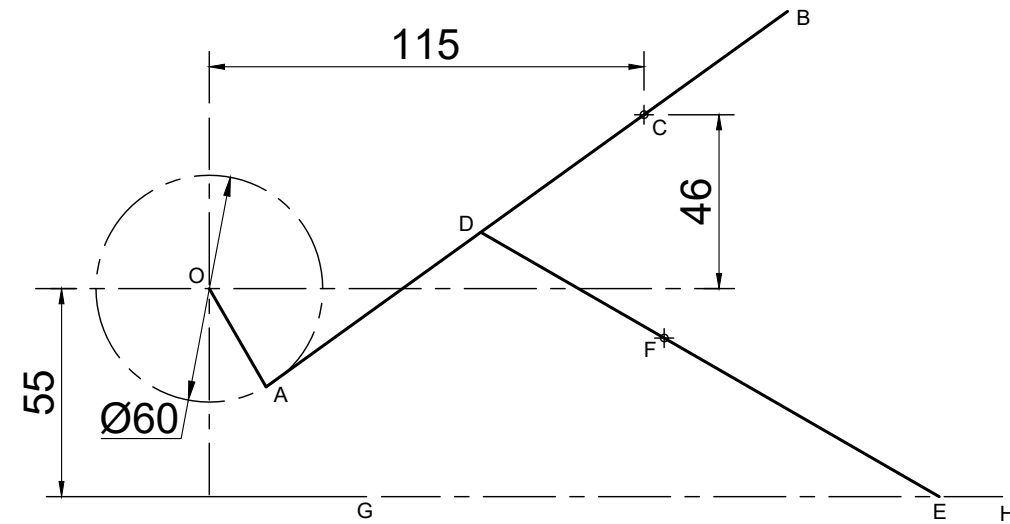


KRAM



**VRAAG 2: MEGANISMES (LOKUSSE)**

**Gegee:**

- 'n Skematiese tekening van 'n meganisme bestaande uit 'n kruk OA, 'n verbindingstang AB, spilgids C, skuifstang DE, pen F en horisontale groef GH
- Die posisie van die senterpunt O op die tekenvel

**Spesifikasies:**

- Die posisie van O, C en groef GH is vas
- Verbindingstang AB is met 'n pen verbind aan OA by A
- Skuifstang DE is met 'n pen gekoppert aan verbindingstang AB by D
- Pen F is vas aan skuifstang DE
- AB is 170 mm
- DE is 140 mm
- AD is 70 mm
- DF is 56 mm

**Beweging:**

Soos wat kruk OA roteer, gly verbindingstang AB vrylik deur spilgids C. Punt E van skuifstang DE beweeg heen en weer langs die groef GH gedurende die rotasie.

**Instruksies:**

- Teken, volgens skaal 1 : 1, die gegewe skematiese tekening van die meganisme.
- Bepaal die lokusse wat deur punt F gegenereer word vir een volledige omwenteling van die kruk OA.
- Tool al die nodige konstruksies. [27]

**ASSESSERINGSKRITERA**

1	GEGEE	8		
2	KONSTRUKSIE	5		
3	LOKUS + KURWE	14		
TOTAAL		27		



**MEGANISMES**

BERAAMDE TYD VIR VOLTOOIING  
JOU TYD VAN VOLTOOIING

20 MIN  
MIN

GRAAD  
**12**

NAAM & VAN

TAAK  
**14.3**

BLADSY  
**52**