

VRAAG 4: MEGANIESE SAMESTELLING

Gegee:

- Die uitskuif- isometriese tekening van die onderdele van 'n pypklamsamestelling, wat die posisie van elke onderdeel relatief tot al die ander toon
- Ortografiese aansigte van elke onderdeel van die pypklamsamestelling

Instruksies:

- Beantwoord hierdie vraag op bladsy 6.
- Teken, volgens skaal 1 : 1 en in derdehoekse ortografiese projeksie, die volgende aansigte van die saamgestelde onderdele van die pypklamsamestelling:

4.1 'n Halfdeurnee-vooraansig op snyvlak A-A. Toon die linkerkant in snit, soos gesien vanuit die rigting van die pyl wat op die uitskuif-isometriese tekening getoon word. Die snyvlak word op die boaansig van die basis (onderdeel 1) getoon.

4.2 Die boaansig

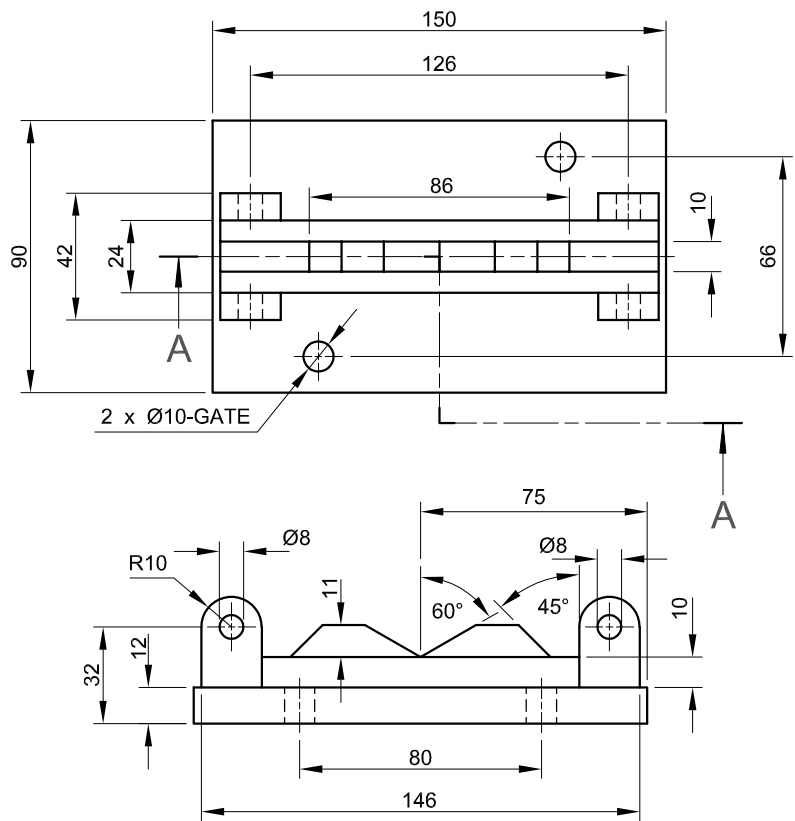
LET WEL:

- Beplanning is noodsaaklik.
- ALLE tekeninge moet aan die riglyne vervat in die SANS 10111 voldoen.
- Die konvensie van simmetrie mag nie toegepas word nie.
- Die wurmskroef (onderdeel 7) moet volledig in die raam (onderdeel 2) ingeskroef word sodat punt S op die aangeduide posisie is.
- Die hefboom (onderdeel 8) moet in die middel van die wurmskroef (onderdeel 7) geplaas word.
- Teken slegs die regter-M10-bout in die boaansig. Toon TWEE vlakke van die bout.
- Voeg snyvlak A-A in.
- GEEN verborge besonderhede word verlang nie.

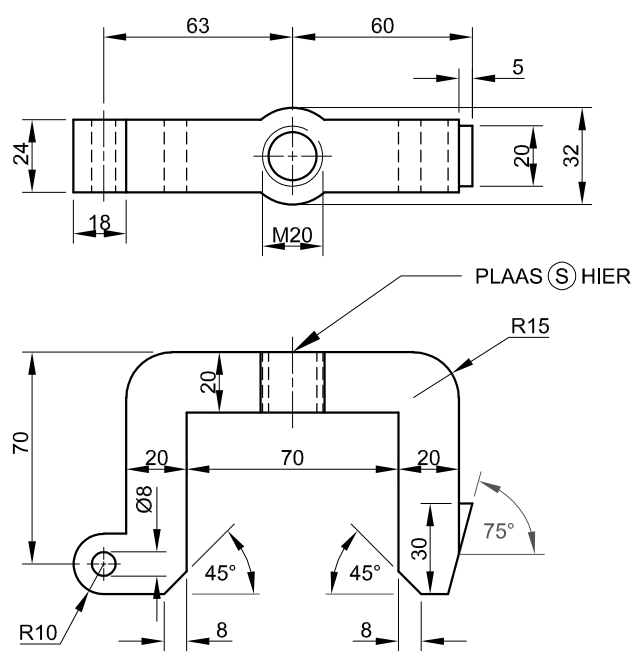
[96]

LYS VAN ONDERDELE		
ONDERDEEL	HOEVEELHEID	MATERIAAL
1	BASIS	GIETYSER
2	RAAM	SAGTE STAAL
3	PEN	SAGTE STAAL
4	HAAK	SAGTE STAAL
5	KAAK	GEREEDSKAP-STAAL
6	M10-BOUT	GEREEDSKAP-STAAL
7	WURMSKROEF	VERHARDE STAAL
8	HEFBOOM	VERHARDE STAAL

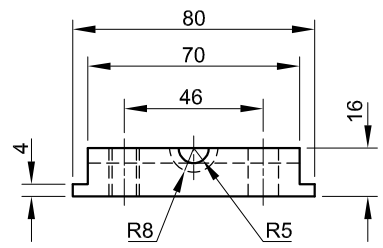
TITEL	WR	VON WHEILIGSTRAAT 8
	PROJEKTE	ALIES PARK 1791
		www.sn_king.co.za
		☎ 069 313 1574
	PYPKLAMP	



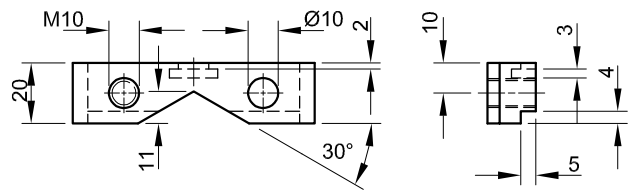
BASIS [1]



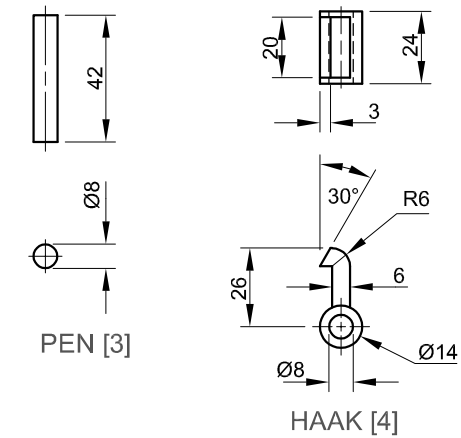
RAAM [2]



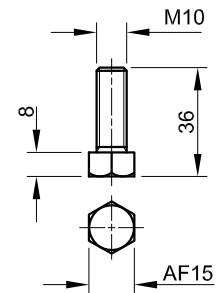
KAAK [5]



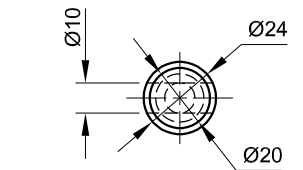
HEFBOOM [8]



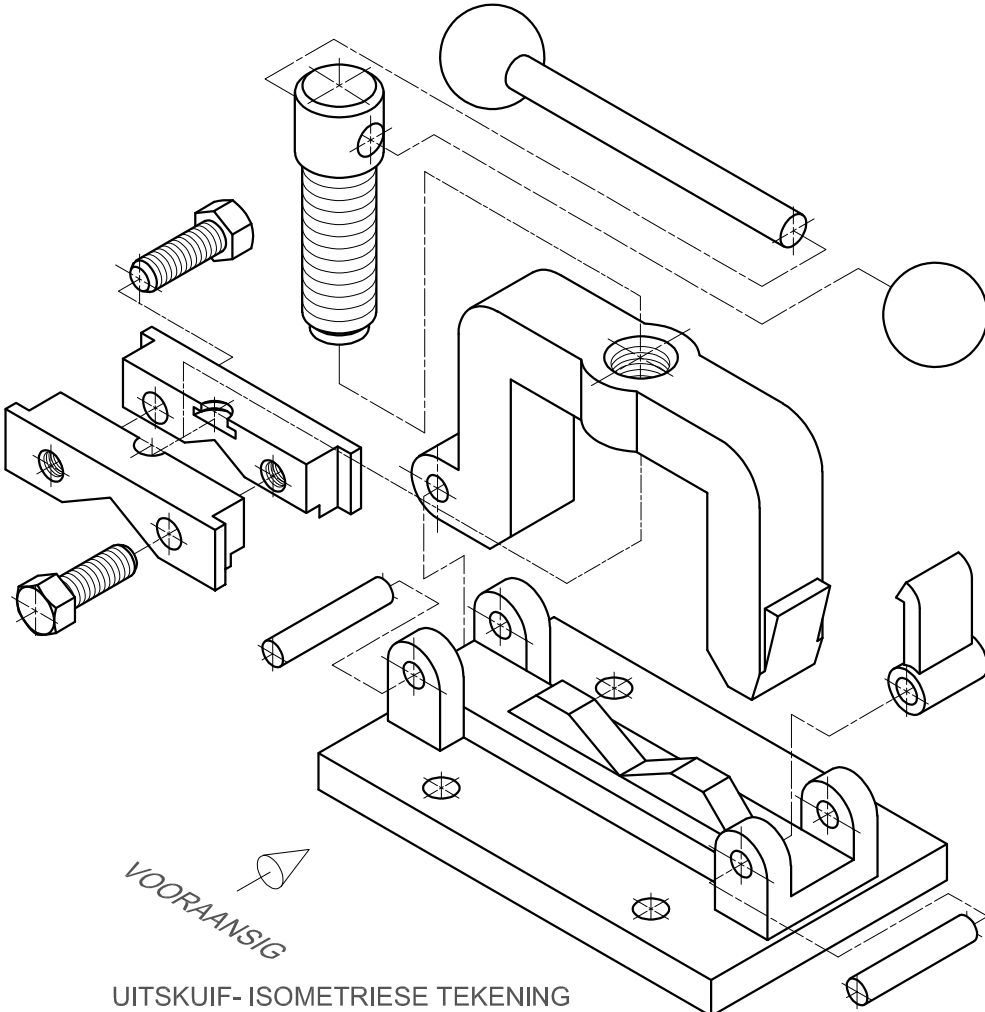
HAAR [4]



M10-BOUT [6]



WURMSKROEF [7]



UITSKUIF- ISOMETRIESE TEKENING



